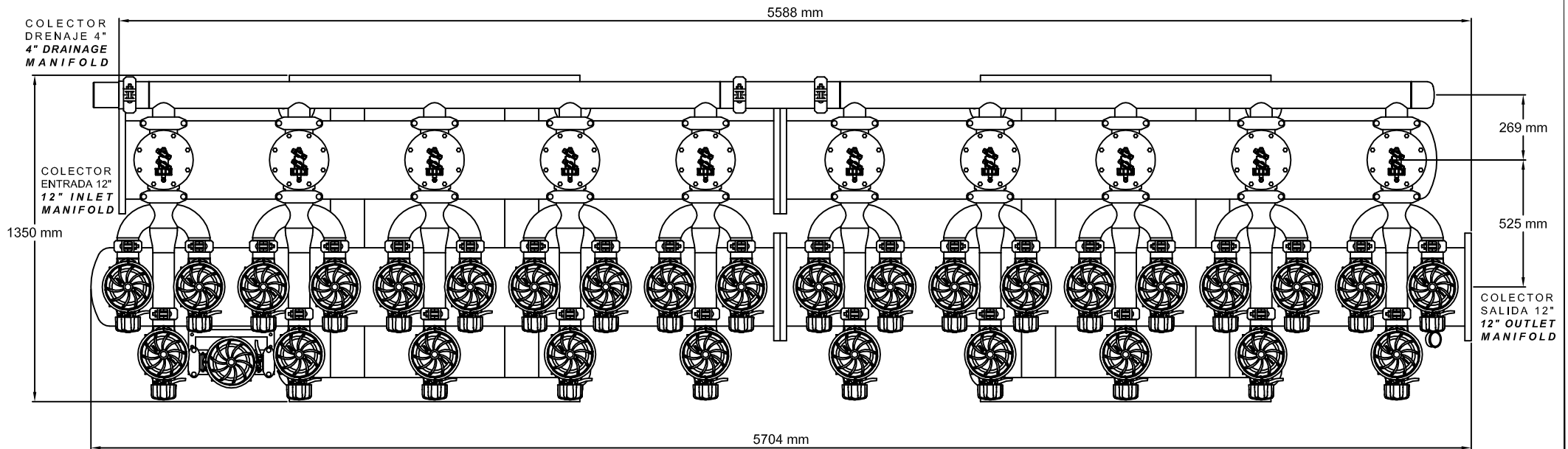


AZUD HELIX AUTOMATIC 410L/12FE

SCALE S/E A4 FORMAT	MATERIAL: HDPE	RESPONS.: M. Martínez
	UNITS: mm.	PROYECT:
	FILE: Alzado Azud helix automatic 410L-12FE.dwg	21/AUGUST/2009



THE PRESENT REVISION CANCELS THE PREVIOUS ONES. THE PERSON RESPONSABLE OF THIS DRAWING IS UNCONNECTED WITH THE HARMS PRODUCED FOR AN IMPROPER USE OF THE CANCELLED REVISIONS.
 LA PRESENTE REVISIÓN ANULA LAS ANTERIORES. EL RESPONSABLE DE ESTE PLANO ES AJENO A LOS PERJUICIOS OCASIONADOS POR EL USO INDEBIDO DE REVISIONES ANULADAS.

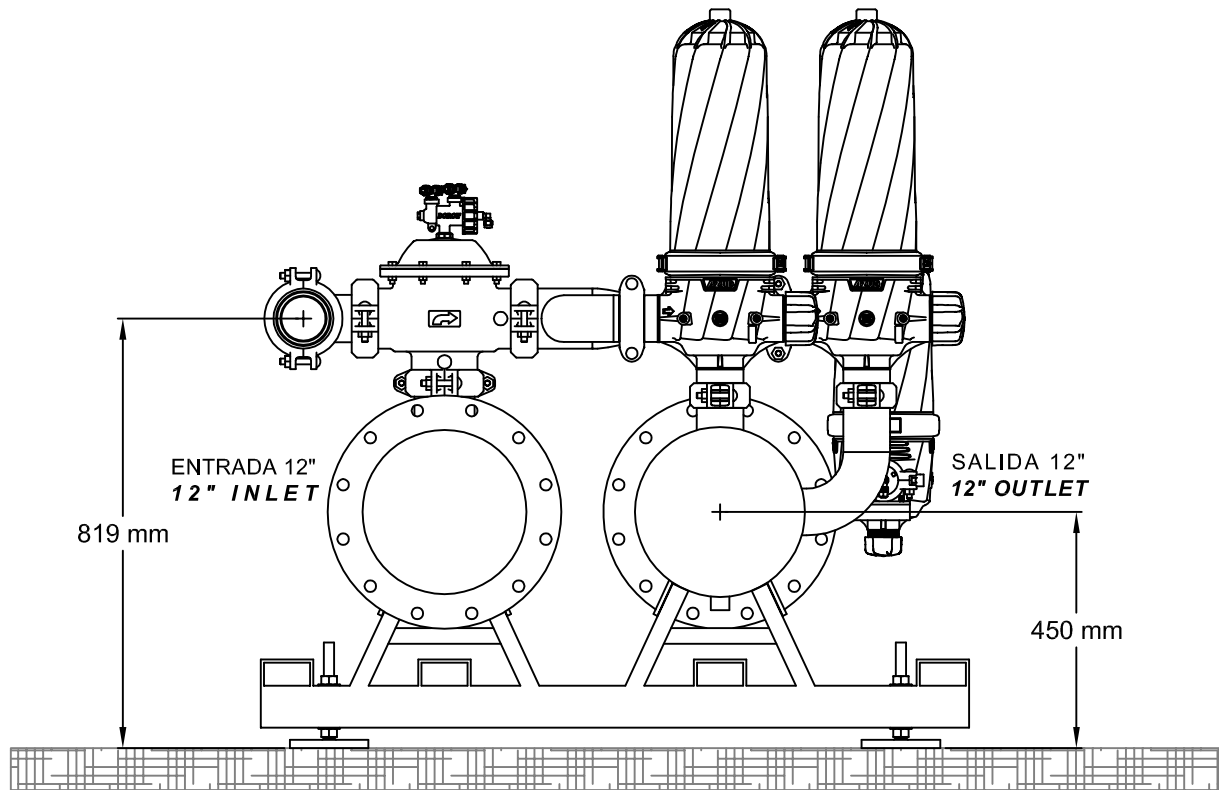


AZUD HELIX AUTOMATIC 410L/12FE



SCALE	MATERIAL: HDPE	RESPONS.: M. Martínez	AZUD
S/E	UNITS: mm.	PROYECT:	
A4 FORMAT	FILE: Planta Azud helix automatic 410L-12FE.dwg	21/AUGUST/2009	

THE PRESENT REVISION CANCELS THE PREVIOUS ONES. THE PERSON RESPONSIBLE OF THIS DRAWING IS UNCONNECTED WITH THE HARMS PRODUCED FOR AN IMPROPER USE OF THE CANCELLED REVISIONS.
 LA PRESENTE REVISIÓN ANULA LAS ANTERIORES. EL RESPONSABLE DE ESTE PLANO ES AJENO A LOS PERJUICIOS OCASIONADOS POR EL USO INDEBIDO DE REVISIONES ANULADAS.



AZUD HELIX AUTOMATIC 410L/12FE

SCALE

MATERIAL: HDPE

RESPONS.: M. Martínez

S/E

UNITS: mm.

PROYECT:

A4 FORMAT

FILE: Perfil Azud helix automatic 410L-12fe.dwg

24/AUGUST/2009

